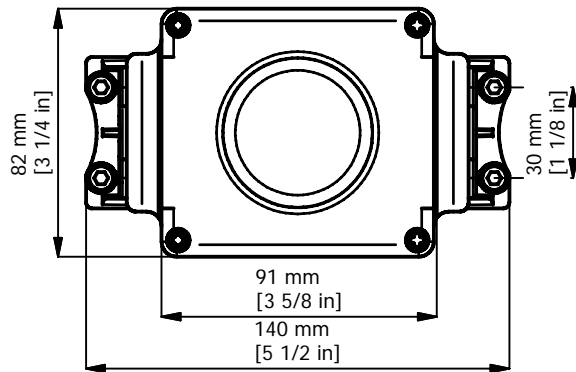
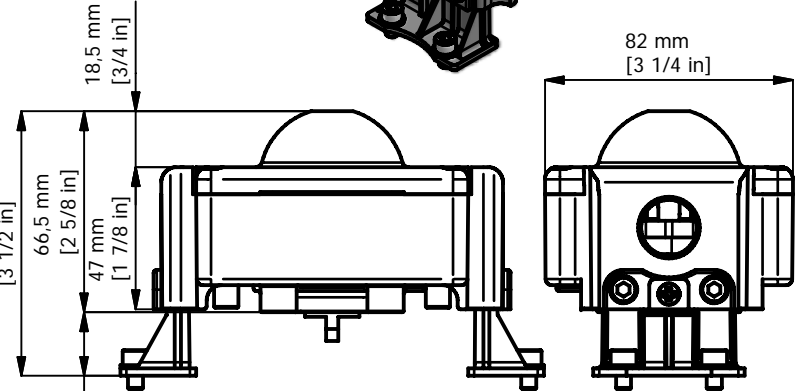
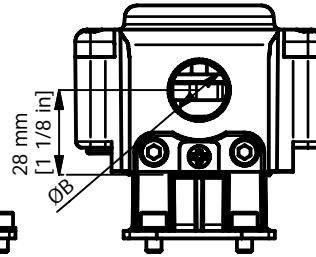
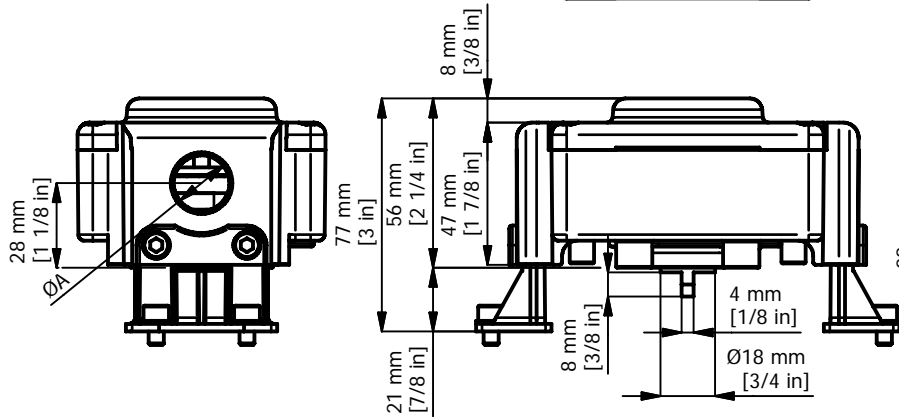
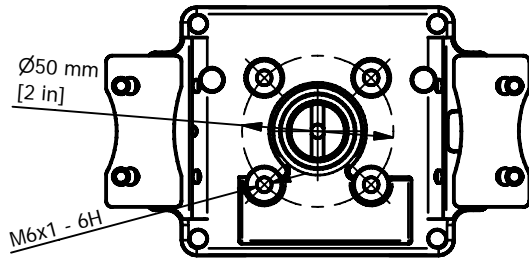
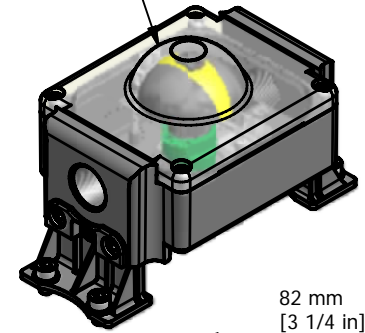




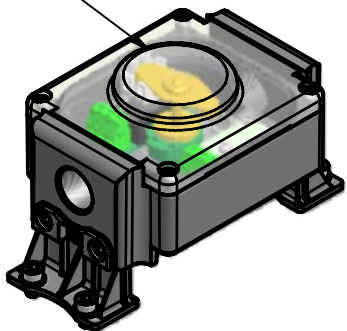
INGRESSO CAVI-CABLE ENTRY

| CODE | ENTRY A  | ENTRY B  |
|------|----------|----------|
| -1   | 1/2" NPT | 1/2" NPT |
| -2   | M20x15   | M20x1.5  |
|      |          |          |

3D INDICATOR



FLAT INDICATOR



CODICE ARTICOLO  
**SM-SP**

TOLLERANZA GENER. GRADO PRECISIONE - UNI 3607  
FORI TOLLER.+ / ALBERI TOLLER. - / GRADO  
Ove non espressamente indicato togliere bave e spigoli vivi

|       |                      |      |         |
|-------|----------------------|------|---------|
| 03    |                      |      |         |
| 02    |                      |      |         |
| 01    |                      |      |         |
| N.rev | Nota sulla revisione | Data | Signat. |

Scostamenti per dimensioni lineari nominali (±)

| GRUPPO DIMENSIONI | Grado di precisione |       |         |
|-------------------|---------------------|-------|---------|
|                   | grossolano          | medio | preciso |
| fino a 6          | 0.2                 | 0.1   | 0.05    |
| > 6 a 30          | 0.5                 | 0.2   | 0.1     |
| > 30 a 120        | 0.8                 | 0.3   | 0.15    |
| > 120 a 315       | 1.2                 | 0.5   | 0.2     |

Scostamenti per dimens. angolari nominali (±)

| GRUPPO DIMENSIONI | Grado di precisione |       |         | Gruppo di dimens. (lato più corto) | Tutti i gradi di precisione |
|-------------------|---------------------|-------|---------|------------------------------------|-----------------------------|
|                   | grossolano          | medio | preciso |                                    |                             |
| > 315 a 1000      | 2                   | 0.8   | 0.3     | > 3 fino a 6                       | 1'                          |
| > 1000 a 2000     | 3                   | 1.2   | 0.5     | > 6 fino a 30                      | 30'                         |
| > 2000 a 4000     | 4                   | 2     | -       | > 30 fino a 120                    | 20'                         |
| > 4000            | 5                   | 3     | -       | oltre 120                          | 10'                         |

|             |           |          |   |          |
|-------------|-----------|----------|---|----------|
| Designer    | signature | Material | Dimensions mm / inch                        |          |
| Trattamento |           | 3.2      | Dimensioni non quotate<br>Raggi R= Smussi = | A4 1:2.5 |
|             |           |          | Description<br><b>SM-SP SWITCH BOX</b>      |          |
|             |           |          | Drawing number / rev.<br>SL-0225157/160     | date     |