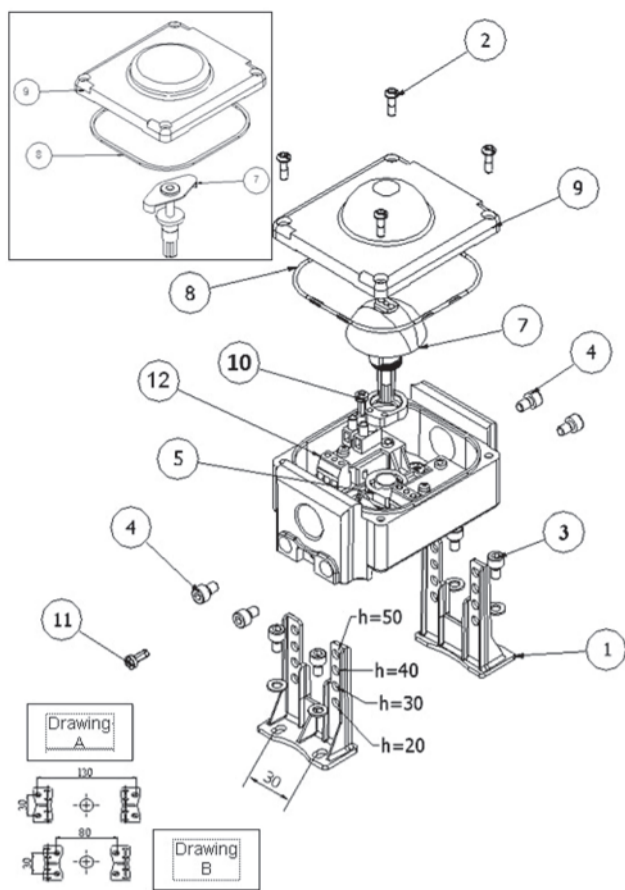


GB	For other languages visit WWW.SOLDO.NET
IT	Per altre lingue visitare il sito WWW.SOLDO.NET
FR	Pour les autres langues visitez WWW.SOLDO.NET
DE	Für andere Sprachen besuchen WWW.SOLDO.NET
ES	Para otros idiomas, visite WWW.SOLDO.NET

CAM SETTING

	Lift up indicator (7) and cam (5). Turn actuator pinion clockwise. Turn bottom cam (6) until the switch/proximity is activated and release the cam.
	Turn actuator pinion counter clockwise. Insert top cam (5) and turn until switch/proximity is activated.
	Set indicator (7) according to valve position and engage it smoothly onto retainer.



NOMENCLATURE

SP SM	xx	x	x	x	-	x	x	x	x	x	x	x	x	x	xx
Series	Type of Switches	Quantity of switches	Terminals	Painting		Cable entry	Indicator	Approval	Marking	IP	Temp range	Material and sov	Coil rating	Pneumatic connection	Special execution

READ THIS INSTRUCTION FIRST

To avoid serious or fatal personal injury or major property damage, read and follow all safety instruction in this manual.

If you require additional assistance, please contact ROTORK INSTRUMENTS ITALY.

SAVE THIS INSTRUCTION

⚠ WARNING!

Warns of hazard that MAY cause serious personal injury, death or major property damage.

HAZARDOUS VOLTAGE. Disconnect all power before servicing equipment.

DO NOT REMOVE COVER WHEN ENERGISED

⚠ CAUTION!

Do not exceed the limit switch performance limitation. Exceeding the limitation may cause damage to the limit switch, actuator and valve.

The conduit plug supplied with the switch boxes are for transit purposes only. IP65 protection depends on cable gland and cabling methods used. Limit switchbox for quarter-turn valve device (90° rotation). Maximum shaft angular velocity 250 rpm.

Follow switch adjustment & indicator setting before servicing the limit switch box.

Conformity

This product accords to the following norms:

- Directive 2014-30-EU Electromagnetic compatibility.
EN 61326-1:2013
- Directive 2014/35/EU Low voltage
EN 60529:2001-2
EN 60730-1:2012-06

1 INSTALLATION

- SP-SM box is supplied with kit for actuators in accordance to VDI/VDE3845 (130x30 o 80x30). A bracket (1) fits actuators with shaft 20, 30, 40 and 50 mm high.
- Remove the two brackets (1) from the body of the box. Fit brackets (1) on actuator according to drawing A or B, using screws provided (3). Place the brackets inside the slots in the body of the box.

VORAB DIE ANWEISUNGEN LESEN

Um schwere oder tödliche Verletzungen, oder größere Sachschäden zu vermeiden, müssen alle Sicherheitsanweisungen in diesem Handbuch gelesen werden.

Für zusätzliche Unterstützung bitte die Firma ROTORK INSTRUMENTS ITALY kontaktieren.

DIESE ANLEITUNG IST AUFZUBEWAHREN

⚠ WARNING!

Warnt vor Gefahren, die schwere Verletzungen, Tod oder größeren Sachschaden verursachen KÖNNEN.

GEFÄHRLICHE SPANNUNG. Die gesamte Versorgung trennen, bevor das Gerät gewartet wird.

DIE ABDECKUNG NICHT ENTFERNEN, WENN DAS GERÄT UNTER STROM STEHT

⚠ VORSICHT!

Die Leistungsgrenze des Endschalters nicht überschreiten. Das Überschreiten der Grenze kann zur Beschädigung des Endschalters, Stellglieds und Ventils führen. Der mit den Schalterboxen gelieferte Leitungsstecker ist nur für Transitzwecke gedacht. IP65 Schutzgrad hängt von den verwendeten Kabelverschraubungen und den Verkabelungsmethoden ab. Endschalterbox für Drehstellventil-Vorrichtung (90° Drehung). Maximale Winkelgeschwindigkeit der Welle 250 Upm. Schaltereinstellung und Anzeigereinstellung beachten, bevor die Endschalterbox gewartet wird.

Konformität

Dieses Produkt stimmt mit den folgenden Richtlinien überein:

- Richtlinie 2014/30/UE Elektromagnetische Verträglichkeit.
EN 61326-1:2013
- Richtlinie 2014/35/UE Niederspannung
EN 60529:2001-2
EN 60730-1:2012-06

1 INSTALLATION

- SDie SP-SM Box wird mit einem Bausatz für Stellglieder in Übereinstimmung mit VDI/VDE3845 (130x30 oder 80x30) geliefert. Ein Bügel (1) befestigt die Stellglieder an der 20, 30, 40 und 50 mm hohen Welle.
- Die zwei Bügel (1) vom Körper der Box entfernen. Die Bügel (1) mit den mitgelieferten Schrauben (3) am Stellglied befestigen, gemäß Zeichnung A oder B. Die Bügel in die Schlitze des Boxenkörpers setzen.

- Align shaft (7) to actuator shaft and engage it.
- Fix brackets to the box with the 4 screws provided (4).
- Use plastic cable glands/close-up plugs in compliance with box's protection degree. Maintenance: at the specified maintenance intervals it is recommended to check the compression fittings and tighten as necessary. Soldo will not take on the responsibility to use unsuitable cable glands/close-up plugs.

2 SWITCH ADJUSTMENT & INDICATOR SETTING

- See the cam setting drawing.
- Loose 4 screws (2) and remove cover (9). Attention: do not rotate indicator (7) when engaged onto retainer.
- Lift up indicator (7) and cam (10).
- Turn actuator pinion clockwise.
- Turn bottom cam (5) until the switch/proximity is activated and then release.
- Turn actuator pinion counter clockwise.
- Insert top cam (10) and turn until switch/proximity is activated.
- Set indicator (7) according to valve position and engage it smoothly onto retainer.
- Reassemble cover (9). Warning: check seal (8) is properly fitted in slot. Tighten the 4 screw (2) to fix the cover, using a torque of 0,8Nm (SM) and a torque of 1,5Nm (SP).

3 ELECTRICAL WIRING

- Remove cover (9) according point 2.1.
- Remove protection plug from cable entry and substitute them with a cable gland suitable for type of protection required.
- Connect terminal strip (12) using a screwdriver max 3.5 mm according to the wiring diagram.
- Tighten terminal strip's screw using values of torque between 0.45÷0.6Nm.
- Reassemble cover (9) according to point 2.9.
- Grounding connection available only for SM Series limit switch boxes -Extra poles for solenoid Valve are optional
- ATTENTION: FUNCTIONALITY OF BOX IS GUARANTEE WITH COVER BOX ASSEMBLED ACCORDING TO CLAUSE 2.9.**

4 PRODUCT'S STORAGE

- Keep the boxes away from UV rays and atmospheric agents, in an environment with Temperature between 0°C and 40°C.

- Die Welle (7) mit der Stellgliedwelle ausrichten und verbinden.
- Die Bügel mit den 4 mitgelieferten Schrauben (4) an der Box befestigen.
- Kabelverschraubungen/Kunststoffverschlüsse verwenden, die mit dem Schutzgrad der Box übereinstimmen. Wartung: Es wird empfohlen, im Rahmen der vorgeschriebenen Wartungsintervalle, die Kabelverschraubung zu überprüfen und ggf. nachzuziehen. Soldo übernimmt keine Verantwortung bei Verwendung nicht geeigneter abelverschraubungen/Verschlüsse.

2 SCHALTEREINSTELLUNG & ANZEIGEREINSTELLUNGEN

- Siehe Zeichnung zur Nockeneinstellung.
- Die 4 Schrauben (2) lockern und die Abdeckung (9) entfernen. Achtung: den Anzeiger (7) nicht drehen, wenn er auf dem Stellring eingefügt ist.
- Anzeiger (7) und Nocke (10) anheben.
- Stellgliedritzel im Uhrzeigersinn drehen
- Untere Nocke (5) drehen, bis der Schalter/Näherungsschalter aktiviert ist; dann freilassen.
- Stellgliedritzel gegen den Uhrzeigersinn drehen
- Obere Nocke (10) einfügen und drehen, bis der Schalter/Näherungsschalter aktiviert ist.
- Anzeiger (7) gemäß Ventilposition einstellen und langsam in den Stellring einfügen.
- Abdeckung (9) wieder anbringen. Warnung: die korrekte Positionierung der Dichtung (8) im Schlitz überprüfen. Die 4 Schrauben (2) anziehen, um die Abdeckung zu befestigen. Dabei ein Drehmoment von 0,8 Nm (SM) und ein Drehmoment von 1,5 Nm (SP) verwenden.

3 ELEKTRISCHE VERKABELUNG

- Die Abdeckung (9) gemäß Punkt 2.1 entfernen
- Den Schutzpfropfen vom Kabeleingang entfernen und mit für die verlangte Schutzart geeigneter Kabelverschraubung ersetzen. Kabelverschraubungen/Kunststoffverschlüsse verwenden, die mit dem Schutzgrad der Box übereinstimmen. Soldo übernimmt keine Verantwortung bei Verwendung nicht geeigneter abelverschraubungen/Verschlüsse.
- Klemmleiste (12) gemäß Schaltplan mithilfe eines Schraubendrehers von max. 3,5 mm anschließen.
- Die Schraube der Klemmleiste mit einem Drehmomentwert zwischen 0,45 - 0,6 Nm anziehen.
- Die Abdeckung (9) gemäß Punkt 2.9 wieder anbringen.
- Erdungsanschluss nur für Endschalterboxen der Serie SM erhältlich -Zusätzliche Pole für Magnetventil sind optional
- ACHTUNG: DIE FUNKTIONALITÄT DER BOX IST GEWÄHRLEISTET, WENN DIE ABDECKUNG DER BOX GEMÄSS ABSATZ 2.9 MONTIERT WIRD**

4 PRODUKTLAGERUNG

- Die Boxen dürfen keinen UV-Strahlen und Witterungseinflüssen ausgesetzt sein und müssen in einer Umgebung mit einer Temperatur zwischen 0 °C und 40 °C gelagert werden.

LISEZ D'ABORD CES INSTRUCCIONES

Afin d'éviter toute blessure grave ou mortelle et tout dommage matériel, lisez et respectez toutes les consignes de sécurité fournies dans ce manuel.

Pour toute assistance supplémentaire, prière de contacter ROTORK INSTRUMENTS ITALY.

CONSERVEZ CES INSTRUCCIONES

⚠ ATTENTION!

Mises en garde contre des dangers qui PEUVENT causer des blessures graves, la mort ou des dommages matériels.

TENSION DANGEREUSE. Débrancher toute source d'alimentation avant d'effectuer l'entretien de l'équipement.

NE PAS ENLEVER LE COUVERCLE LORSQUE LE DISPOSITIF EST ALIMENTÉ.

⚠ ATTENTION!

Ne pas dépasser les limites de fonctionnement de l'interrupteur de fin de course. Le dépassement de ces limites peut entraîner des dommages de l'interrupteur de fin de course, de l'actionneur et de la vanne. Les protège-conduits fournis avec les boîtiers fin de course ne sont destinés à être utilisés que pour le transport. La protection IP65 dépend du presse-étoupe et des méthodes de câblage utilisées. Boîtier fin de course pour vanne quart de tour (rotation de 90°). Vitesse angulaire maximale de l'arbre 250 tr/min. Effectuez le réglage de l'interrupteur et de l'indicateur avant de mettre le boîtier fin de course en service.

Conformité

Ce produit est conforme aux normes suivantes :

1. Directive 2014/-30/UE sur la Compatibilité électromagnétique.
EN 61326-1:2013
2. Directive 2014/35/UE Basse tension
EN 60529:2001-2
EN 60730-1:2012-06

1 INSTALLATION

- 1.1 Les boîtiers SP-SM sont livrés avec des kits d'adaptation pour actionneurs conformément au support VDI/VDE3845 (130x30 ou 80x30). Un support (1) permet de fixer les actionneurs aux arbres de 20, 30, 40, 50 mm de haut.
- 1.2 Ôter les deux supports (1) du corps du boîtier. Fixer les supports (1) sur l'actionneur en vous aidant du dessin A ou B, au moyen des vis fournies (3). Placer les supports dans les fentes

PRIMA DI INSTALLARE IL BOX LEGGERE LE PRESENTI ISTRUZIONI

Per evitare il ferimento, la morte o danni importanti a oggetti leggere e seguire tutte le istruzioni di sicurezza presenti in questo manuale.

Per eventuali informazioni aggiuntive, contattare ROTORK INSTRUMENTS ITALY.

CONSERVARE LE PRESENTI ISTRUZIONI

⚠ AVVERTENZA!

Segnalazione di pericolo che POTREBBE causare serie ferite, morte o danni importanti a oggetti.

TENSIONE PERICOLOSA. Scollegare l'alimentazione elettrica prima di sottoporre l'apparecchiatura ad assistenza.

NON RIMUOVERE IL COPERCHIO QUANDO L'APPARECCHIO E' SOTTO TENSIONE.

⚠ ATTENZIONE!

Non superare le limitazioni di utilizzo degli switch. Il superamento dei limiti può causare danni agli switch, all'attuatore e alla valvola. I tappi di protezione dell'ingresso cavi forniti in dotazione con ogni switch box servono solo come protezione durante il trasporto. Il grado di protezione IP65 dipende dal pressacavo e dai metodi di cablaggio usati. Limit switch box per uso su valvole a quarto di giro (90° di rotazione). Massima velocità di rotazione dello stelo 250 giri/min. Seguire la procedura di taratura switch e regolazione indicatore prima di mettere in servizio il limit switch box.

Conformità

Questo prodotto è conforme alle seguenti normative:

1. Direttiva 2014-30-UE sulla compatibilità elettromagnetica.
EN 61326-1:2013
2. Direttiva 2014/35/UE sulla bassa tensione
EN 60529:2001-2
EN 60730-1:2012-06

1 INSTALLAZIONE

- 1.1 Il box SP-SM viene fornito con il kit per attuatori conformemente alle disposizioni di VDI/VDE3845 (130x30 o 80x30). La staffa (1) si inserisce sugli attuatori con stelo alto 20, 30, 40 e 50 mm.
- 1.2 Rimuovere le due staffe (1) dal corpo del box. Inserire le staffe (1) sull'attuatore secondo quanto mostrato sullo schema A o B, usando le viti in dotazione (3). Posizionare le staffe all'interno delle cave nel corpo del box.

LEA PREVIAMENTE ESTAS INSTRUCCIONES

Para evitar accidentes personales graves o incluso mortales, así como daños en la propiedad, lea atentamente y respete las instrucciones de seguridad contenidas en este manual. Si necesita más información o asistencia, por favor, póngase en contacto con ROTORK INSTRUMENTS ITALY.

GUARDE ESTAS INSTRUCCIONES

⚠ ¡ADVERTENCIA!

Advertencias sobre peligros que PUEDEN provocar heridas personales graves, la muerte o daños relevantes en la propiedad.

TENSIÓN PELIGROSA. Desconecte todas las fuentes de alimentación antes de realizar el mantenimiento del equipo.

NO QUITE LA TAPA CUANDO ESTÉ BAJO TENSIÓN.

⚠ ¡AVISO!

No supere el límite de rendimiento del interruptor de final de carrera. La superación de dicho límite puede estropear el interruptor, el accionador y la válvula. El tapón de conducto suministrado con la caja del interruptor solo sirve durante el transporte. La protección IP65 depende del pasacable y de los métodos empleados. Caja de interruptor de final de carrera para válvulas de cuarto de vuelta (rotación de 90°). Velocidad angular del eje máxima 250 rpm. Realice el ajuste del indicador y la regulación del interruptor antes de someter a mantenimiento la caja del interruptor de final de carrera.

Conformidad

Este producto cumple las siguientes normas:

1. Directiva 2014-30-UE de Compatibilidad Electromagnética.
EN 61326-1:2013
2. Directiva 2014/35/UE de Baja Tensión
EN 60529:2001-2
EN 60730-1:2012-06

1 INSTALACIÓN

- 1.1 La caja SP-SM se suministra con un kit para accionadores de acuerdo con VDI/VDE3845 (130x30 o 80x30). Un soporte (1) fija los accionadores con eje de 20, 30, 40 y 50 mm de altura.
- 1.2 Quite los dos soportes (1) del cuerpo de la caja. Ajuste los soportes (1) del accionador como se indica en el dibujo A o B, utilizando los tornillos proporcionados (3). Coloque los soportes dentro de las ranuras del cuerpo de la caja.
- 1.3 Alinee el eje (7) con el eje del accionador y acóplelo.

du corps du boîtier.

- 1.3 Aligned l'arbre (7) avec l'arbre de l'actionneur et l'engager.
- 1.4 Fixer les supports au boîtier grâce aux 4 vis fournies (4).
- 1.5 Utiliser des serre-câbles/bouchons en plastique conformes au degré de protection du box. L'entretien: aux intervalles d'entretien spécifiés, il est recommandé de vérifier les raccords de compression et de les serrer si nécessaire. Soldo declina toute responsabilité sur l'emploi de serre-câbles/bouchons non appropriés.

2 RÉGLAGES DE L'INTERRUPTEUR & DE L'INDICATEUR

- 2.1 Voir le schéma de réglage de came.
- 2.2 Desserrer les 4 vis (2) et ôter le couvercle (9). Attention : ne pas tourner l'indicateur (7) quand il est logé dans la bague
- 2.3 Lever l'indicateur (7) et la came(10).
- 2.4 Tourner le pignon de l'actionneur dans le sens des aiguilles d'une montre
- 2.5 Tourner la came du fond (5a) jusqu'à activation de l'interrupteur puis relâcher.
- 2.6 Tourner le pignon de l'actionneur dans le sens inverse des aiguilles d'une montre.
- 2.7 Insérer la came du haut (10) et tourner jusqu'à activation de l'interrupteur.
- 2.8 Régler l'indicateur (7) sur la position de la vanne et insérez-le doucement dans la bague.
- 2.9 Remettre le couvercle (9). ATTENTION : vérifier que le joint d'étanchéité (8) est correctement logé. Serrer les 4 vis (2) pour fixer le couvercle, en utilisant un couple de serrage de 0,8 Nm (pour SM) et de 1,5 Nm (pour SP).

3 CÂBLAGE ÉLECTRIQUE

- 3.1 Enlever le couvercle (9) comme indiqué au point 2.1.
- 3.2 Enlever les bouchons des entrées de câble et les remplacer avec des presse-étoupes ou des prises appropriées au type de protection requis. Utiliser des serre-câbles/bouchons en plastique conformes au degré de protection du box. Soldo declina toute responsabilité sur l'emploi de serre-câbles/bouchons non appropriés.
- 3.3 Raccorder le bornier (12) avec un tournevis de 3, 5 mm maximum en accord avec le schéma de câblage.
- 3.4 Serrer les vis du bornier en utilisant un couple de serrage entre 0,45 et 0,6Nm.
- 3.5 Remonter le couvercle (9) comme indiqué au point 2.9.
- 3.6 Le raccord de mise en terre n'est disponible que pour la gamme de boîtiers fin de course SM. Les raccords pour électrovannes sont en option.
- 3.7 **ATTENTION : LE BON FONCTIONNEMENT DU BOÎTIER N'EST GARANTI QUE SI SON COUVERCLE EST MONTÉ SELON LA CLAUSE 2.9.**

4 STOCKAGE DU PRODUIT

- 4.1 Conserver les boîtiers à l'abri des rayons UV et des agents atmosphériques, dans un lieu où la température se situe entre 0 °C et 40 °C.

- 1.3 Allineare lo stelo (7) all'albero dell'attuatore e innestarlo.
- 1.4 Fissare le staffe al box con le 4 viti in dotazione (4).
- 1.5 Utilizzare pressacavi/tappi in plastica conformi al grado di protezione del box. Mantenimento: determinati intervalli di mantenimento si raccomanda di controllare la corretta compressione e serraggio come richiesto. Soldo non si assume nessuna responsabilità sull'utilizzo di pressacavi/tappi non idonei.

2 TARATURA DEGLI SWITCH E REGOLAZIONE DELL'INDICATORE

- 2.1 V. lo schema di regolazione delle camme.
- 2.2 Svitare le 4 viti (2) e rimuovere il coperchio (9). Attenzione: non ruotare l'indicateur (7) quando è innestato sul supporto.
- 2.3 Sollevare indicatore(7) e camma (10).
- 2.4 Ruotare il pignone dell'attuatore in senso orario.
- 2.5 Ruotare la camma inferiore (5) fino ad attivare lo switch/rilevatore di prossimità, quindi lasciarla.
- 2.6 Ruotare il pignone dell'attuatore in senso antiorario.
- 2.7 Inserire la camma superiore (10) e ruotarla fino ad attivare lo switch/rilevatore di prossimità.
- 2.8 Impostare l'indicateur (7) in base alla posizione della valvola e supporto.
- 2.9 Rimontare il coperchio (9). Avvertenza: verificare che la guarnizione (8) sia alloggiata nell'apposita cava. Serrare le 4 viti (2) di fissaggio del coperchio applicando una coppia di 0,8Nm (SM) e 1,5Nm (SP).

3 CABLAGGIO ELETTRICO

- 3.1 Rimuovere il coperchio (9) come indicato nel punto 2.1.
- 3.2 Rimuovere il tappo di protezione dall'ingresso del cavo e sostituirlo con pressacavo adatto al tipo di protezione richiesta. Utilizzare pressacavi/tappi in plastica conformi al grado di protezione del box. Soldo non si assume nessuna responsabilità sull'utilizzo di pressacavi/tappi non idonei.
- 3.3 Collegare il morsetto (12) usando un cacciavite di max. 3,5 mm, seguendo quanto riportato nello schema elettrico.
- 3.4 Serrare le vite del morsetto usando valori di coppia compresi tra 0,45÷0,6Nm
- 3.5 Rimontare il coperchio (9) come indicato nel punto 2.9.
- 3.6 Il collegamento di messa a terra è disponibile solo per i limit switch box della serie SM, mentre i poli extra dell'elettrovalvola sono opzionali
- 3.7 **ATTENZIONE: LA FUNZIONALITA' DEL BOX E' GARANTITA CON IL RELATIVO COPERCHIO MONTATO SECONDO LE INDICAZIONI DEL PAR. 2.9**

4 CONSERVAZIONE DEL PRODOTTO

- 4.1 Tenere i box lontani dai raggi UV e dagli agenti atmosferici, in un ambiente con temperatura compresa tra 0°C e 40° C.

- 1.4 Fije los soportes en la caja con los 4 tornillos suministrados (4).
- 1.5 Es necesario utilizar prensacables/tapones de plástico conformes al grado de protección de la caja. Mantenimiento: En los intervalos de mantenimiento especificados, se recomienda de controlar la correcta compresión y apretarlos según sea necesario Soldo no asume ninguna responsabilidad por el uso de prensacables/tapones inadecuados.

2 AJUSTE DEL INTERRUPTOR Y CONFIGURACIÓN DEL INDICADOR

- 2.1 Véase el dibujo de configuración de la leva.
- 2.2 Afloje los 4 tornillos (2) y quite la tapa (9).Atención: No gire el indicador (7) cuando está acoplado en el dispositivo de retención.
- 2.3 Levante el indicador (7) y la leva (10).
- 2.4 Gire el piñón del accionador en sentido horario.
- 2.5 Gire la leva inferior (5) hasta que el interruptor de proximidad se active y luego suelte la leva.
- 2.6 Gire el piñón del accionador en sentido antihorario.
- 2.7 Introduzca la leva superior (10) y gírela hasta que el interruptor de proximidad se active.
- 2.8 Regule el indicador (7) de acuerdo con la posición de la válvula y acóplelo suavemente en el dispositivo de retención.
- 2.9 Coloque nuevamente la tapa (9). Advertencia: compruebe que la junta (8) esté perfectamente colocada en la ranura. Apriete los 4 tornillos (2) para fijar la tapa, utilizando un par de torsión de 0,8 Nm (SM) y un par de torsión de 1,5 Nm (SP).

3 CABLEADO ELÉCTRICO

- 3.1 Quite la tapa (9) siguiendo las indicaciones del punto 2.1.
- 3.2 Quite el tapón de protección de la entrada del cable y sustitúyalos por un pasacables adecuado para el tipo de protección requerida. Es necesario utilizar prensacables/tapones de plástico conformes al grado de protección de la caja. Soldo no asume ninguna responsabilidad por el uso de prensacables/tapones inadecuados.
- 3.3 Conecte la regleta de bornes (12) usando un destornillador de 3,5 mm como máximo y siguiendo el diagrama de cableado.
- 3.4 Apriete los tornillos de la regleta de bornes utilizando valores de apriete comprendidos entre 0,45-0,6 Nm.
- 3.5 Vuelva a montar la tapa (9) siguiendo las indicaciones del punto 2.9.
- 3.6 Conexión de tierra disponible solo para las cajas de interruptor de final de carrera de la Serie SM - Los polos Extra para la válvula solenoide son opcionales.
- 3.7 **ATENCIÓN: EL FUNCIONAMIENTO DE LA CAJA ESTÁ GARANTIZADO CON LA CAJA DE LA TAPA MONTADA SEGÚN EL PUNTO 2.9.**

4 ALMACENAMIENTO DEL PRODUCTO

- 4.1 Mantenga las cajas protegidas de los rayos UV y de los agentes atmosféricos, en un ambiente con una temperatura comprendida entre 0°C y 40°C.