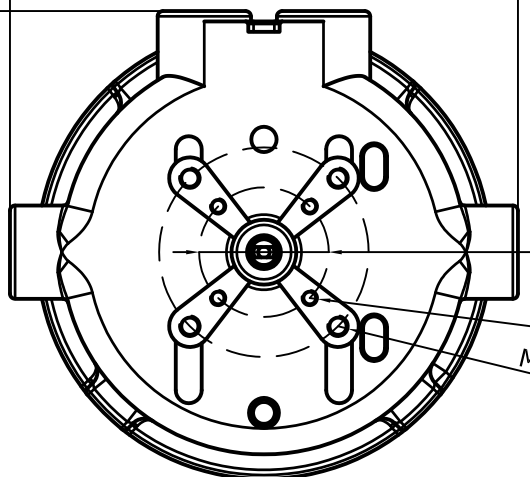


180,50 mm
[7 1/8 in]

196,00 mm
[7 3/4 in]

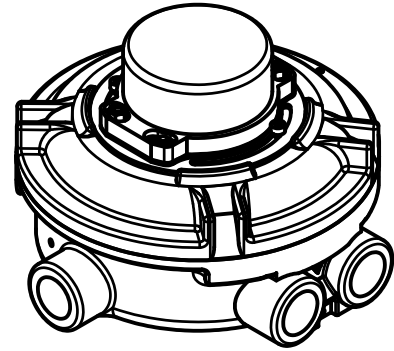


Ø50 ISO F05

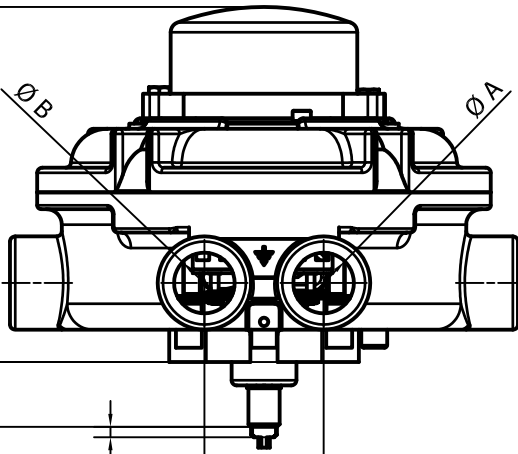
M6x1 - 6H

M8x1.25 - 6H

INGRESSO CAVI - CABLE ENTRY		
CODE	ENTRY A	ENTRY B
1	1/2" NPT	1/2" NPT
2	M20 x 1,5	M20 x 1,5
7	3/4" NPT	3/4" NPT
8	M25 x 1,5	M25 x 1,5



137,00 mm
[5 3/8 in]

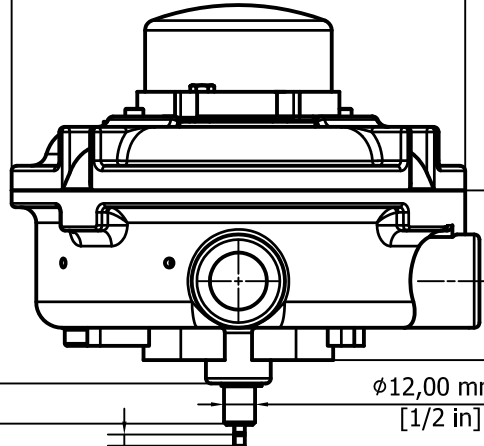


25,00 mm
[1 in]

4,00 mm
[1/8 in]

46,00 mm
[1 3/4 in]

Ø175,00 mm
[6 7/8 in]



15,50 mm
[5/8 in]

65,50 mm
[2 5/8 in]

Ø12,00 mm
[1/2 in]

4,35 mm
[1/8 in]

CODICE ARTICOLO
SW - SN

TOLLERANZA GENER. GRADO PRECISIONE - UNI 5307
FORI TOLLER./ALBERI TOLLER. - / GRADO
Ove non espressamente indicato togliere bave e spigoli vivi

03			
02			
01			
N.rev	Nota sulla revisione	Data	Segno

Scostamenti per dimensioni lineari nominali (±)			Scostamenti per dimens. angolari nominali (±)						
GRUPPO DIMENSIONI	Grado di precisione	Grado di precisione	GRUPPO DIMENSIONI	Grado di precisione	Grado di precisione				
	massimo	medio		massimo	medio				
fino a 6	0,2	0,1	0,05	315 a 1000	2	0,8	0,3	Gruppo di dimens. fino a 6	10
> 6 a 30	0,5	0,2	0,1	> 1000 a 2000	3	1,2	0,5	> 6 fino a 30	30°
> 30 a 120	0,8	0,3	0,15	> 2000 a 4000	4	2	0,8	> 30 fino a 120	20°
> 120 a 315	1,2	0,5	0,2	> 4000	5	3	1	oltre 120	10°

Designazione	BL	Materiali	STAINLESS STEEL	Dimensioni mm.	A3
Tolleranze		Trattamenti		Dimensioni non quotate	Smussi
Raggi R=			Description		
			SW - SN limit switch boxes		
Drawing number / rev.			Date		
			22/10/2009		

